



Фигура

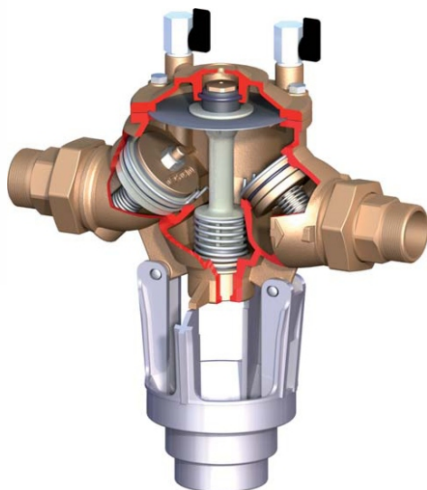
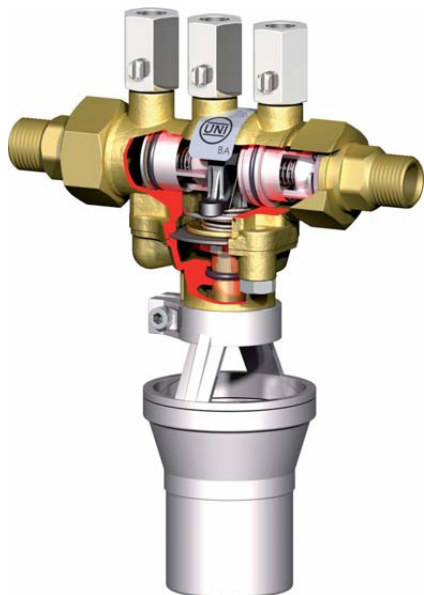
406

Присоединение
Форма

Муфтовое
Прямой



ПРЕДОХРАНИТЕЛЬ ОБРАТНОГО ПОТОКА



| Материал корпуса | Давление | Диаметр | Макс. Температура |
|------------------|----------|----------|-------------------|
| Н латунь | В 10 bar | DN 15 | 65°C |
| Е бронза | В 10 bar | DN 20-50 | 65°C |

ХАРАКТЕРИСТИКА

- закрытая поверхность
- покрашен эпоксидной краской снаружи и внутри
- силиконовые прокладки
- регенерирует давление и предохраняет систему от загрязнений

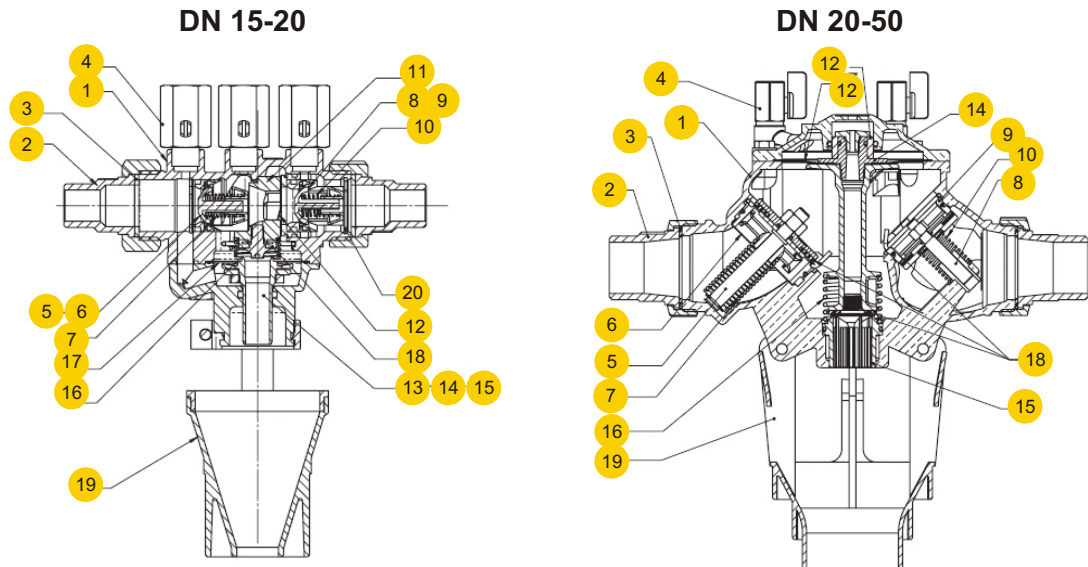
ПРИМЕНЕНИЕ

- системы водоснабжения



Фигура 406
Присоединение Муфтовое
Форма Прямой

МАТЕРИАЛЫ



| материал корпуса | | Н | Е |
|---------------------------------|-------------------------------------|------------------------|---------------|
| Исполнение | | 39, DN 15-20 | 34, DN 20-65 |
| 1 | Корпус | DRL латунь | G-CuSn5Zn5Pb5 |
| 2 | Соединение | DRL латунь | |
| 3 | Прокладка | Безасбестная | |
| 4 | Краны 1/4" F | DRL латунь | |
| 5 | Входной обратный клапан | POM (Polyoxymethylene) | DRL латунь |
| 6 | Гнездо входящего обратного клапана | POM (Polyoxymethylene) | NORYL (PPO) |
| 7 | Пружина входящего обратного клапана | AISI 302 | |
| 8 | Выходной обратный клапан | POM (Polyoxymethylene) | DRL латунь |
| 9 | Гнездо выходящего обратного клапана | POM (Polyoxymethylene) | G-CuSn5Zn5Pb5 |
| 10 | Ружина выходящего обратного клапана | AISI 302 | |
| 11 | Втулка | Noryl (PPO) | - |
| 12 | Амортизирующий элемент | AISI 302 | - |
| 13 | Компенсатор | DRL латунь | PTFE |
| 14 | Разгрузочный клапан | DRL латунь | NORYL (PPO) |
| 15 | Проводница разгрузочного клапана | DRL латунь | |
| 16 | Пружина разгрузочного клапана | AISI 302 | |
| 17 | Мембрана | Neoprene+Nylon | |
| 18 | Прокладка клапана | силиконовая резина | |
| 19 | сливной клапан | Polipropylen | |
| 20 | Кольцо UNI 743725 | Нержавеющая сталь | - |
| максимальная температура | | 65°C | |

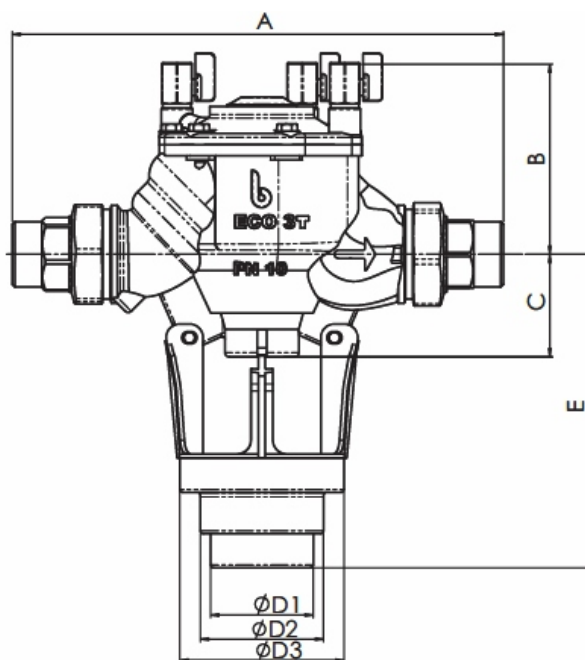
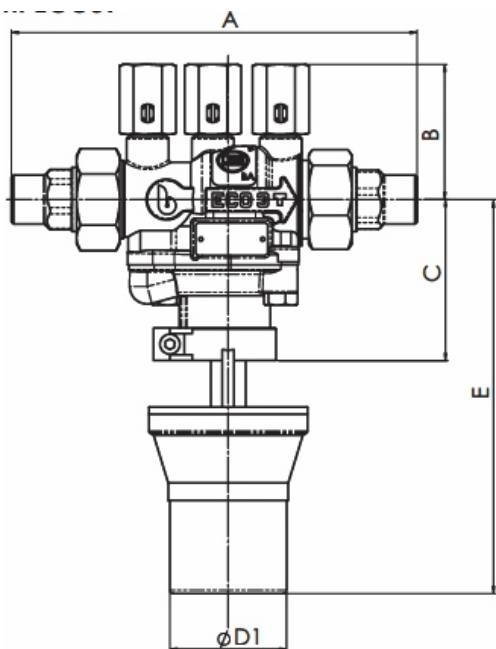
Оставляем за собой право изменения конструкции


Издание 04/2012



Фигура 406
 Присоединение Муфтовое
 Форма Прямой

РАЗМЕРЫ

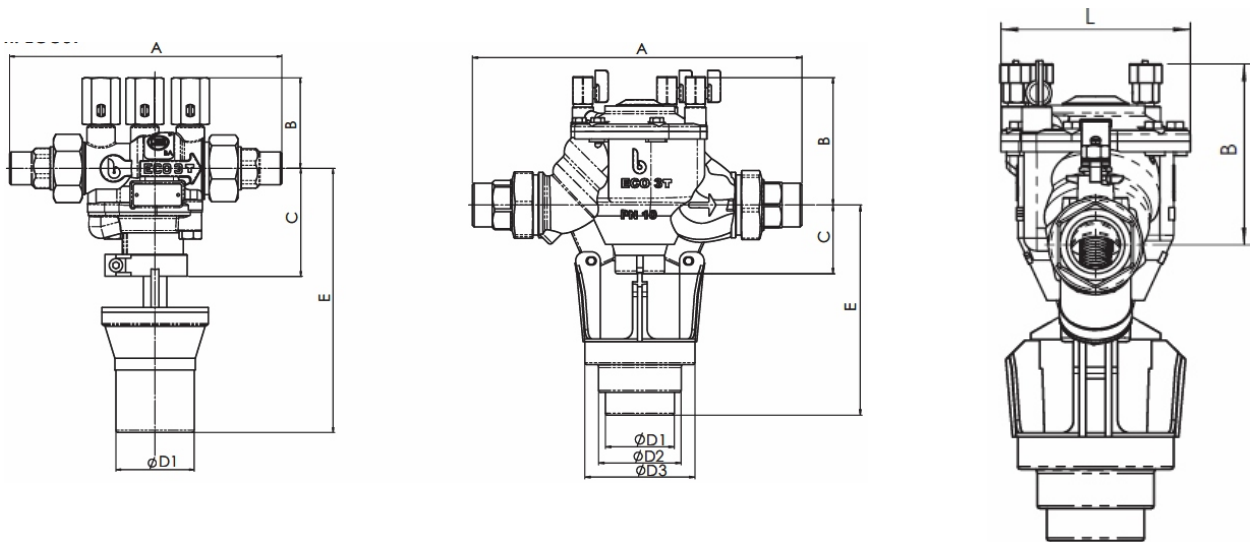


| DN | A | B | C | D1/2/3 | E |  | Kv |
|----|-----|-----|----|-----------|-----|---|------|
| mm | mm | | | | | kg | |
| 15 | 174 | 58 | 69 | 50 | 169 | 1,45 | 1,05 |
| 20 | 258 | 107 | 55 | 63 | 186 | 4 | 6,9 |
| 25 | 258 | 107 | 55 | | 186 | 4 | 9,7 |
| 32 | 357 | 140 | 75 | 75/90/120 | 230 | 9 | 21,6 |
| 40 | 357 | 140 | 75 | | 230 | 9 | 21,6 |
| 50 | 429 | 159 | 88 | | 243 | 13 | 27,9 |




Фигура 406
 Присоединение Муфтовое
 Форма Прямой

РАЗМЕРЫ



UNIT

| DN | S | B | E | G | L | V |  |
|----|-----|-----|-----|-----|-----|-----|---|
| mm | mm | | | | | | kg |
| 15 | 355 | 58 | 169 | 51 | 68 | 103 | 2,35 |
| 20 | 468 | 107 | 186 | 60 | 106 | 123 | 5,2 |
| 25 | 502 | 107 | 186 | 72 | 106 | 123 | 5,9 |
| 32 | 642 | 140 | 230 | 77 | 146 | 153 | 11,8 |
| 40 | 673 | 140 | 230 | 87 | 146 | 153 | 12,8 |
| 50 | 810 | 159 | 243 | 103 | 181 | 185 | 19,8 |

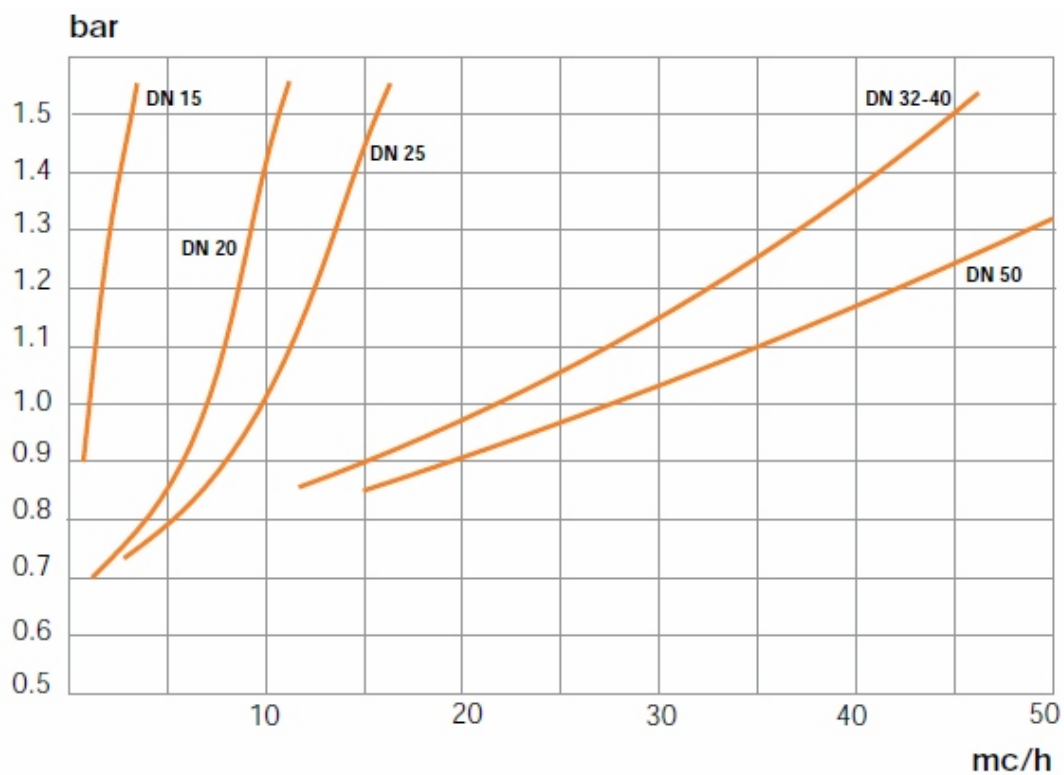


Фигура 406

Присоединение
Форма

Муфтовое
Прямой

ПОТЕРЯ ДАВЛЕНИЯ





| | |
|----------------------|-----------------|
| Фигура | 406 |
| Присоединение | Муфтовое |
| Форма | Прямой |

ИСПОЛНЕНИЯ

| Фигура | Материал корпуса | Диаметр DN | Давление PN | Исполнение |
|--------|-------------------------------------|--------------------|-------------------|--|
| 406 | Н Латунь CuZn36Pb2 | 15 мм | В 10bar | 39 • композитный клапан (POM полликсилметилен) Tmax 65 °C |
| | Е Бронза G-CuSn5Zn5Pb5 | 20-50 мм | В 10bar | 34 • клапан с силиконовой прокладкой Tmax 65 °C |

ЗАКАЗ

Чтобы сделать заказ используйте наше обозначения



ПРИМЕР ЗАКАЗА

